

INTERVENTO COMUNE DI FAENZA –  
AMBITO 4 – FIUME LAMONE –  
VIA FIRENZE – AREA "GHILANA"

Committente: CO.ABI Società Cooperativa  
Via Cavour 30 – Faenza (RA)

Oggetto: PROGETTO DI IMPIANTO ELETTRICO  
AI SENSI DEL D.M. 37/08

Progettista: Ponti Per. Ind. Piero

ELABORATO N. E1	PLANIMETRIA GENERALE ILLUMINAZIONE PUBBLICA RETI E-DISTRIBUZIONE E TIM	SCALA: 1:200		
RIF. 20-665-01		F.PLOT: 1:1		
FILE	REVISIONI	DATA	REALIZZATO	CONTROLLATO
1 20-665-01 ELE1_V00	EMISSIONE	GENNAIO-2021	RM	PP

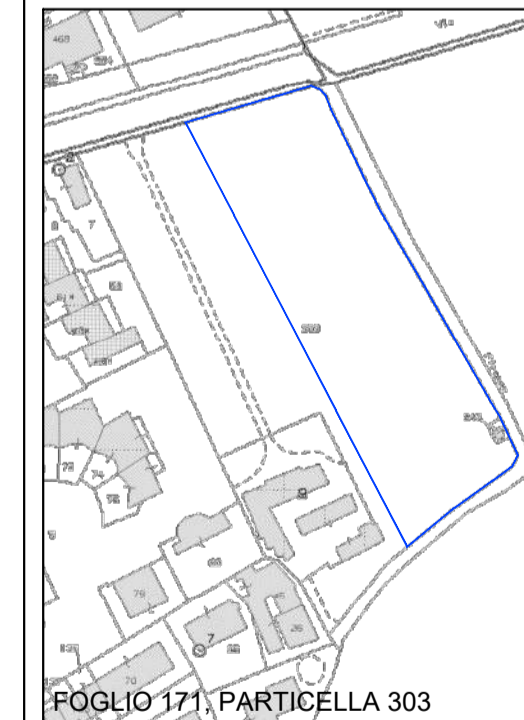
**energia**  
STUDIO DI  
PROGETTAZIONE  
IMPIANTISTICA  
V.le Marconi 30/3  
48018 Faenza (RA)  
Tel. 0546/668163 – Fax 0546/686301  
e-mail: energia@energia.ra.it  
www.energia.ra.it

**COMMITTENTE**  
COABI  
Società Cooperativa  
Via Cavour, 30 - FAENZA  
www.coabi.it  
coabi@coabi.it  
Tel. 0546.26028  
Fax. 0546.680085



**PROGETTO**  
PROPOSTA DI ACCORDO OPERATIVO  
EX ART. 4 DELLA L.R. 24 DEL 21/12/2017  
COMUNE DI FAENZA - AMBITO 04 - FIUME LAMONE - VIA FIRENZE - AREA "GHILANA"

ESTRATTO DI MAPPA CATASTALE  
SCALA 1:1000



**OGGETTO TAVOLA**  
SCHEMA DEGLI  
IMPIANTI TECNICI  
RETE ENEL  
RETE TIM  
PUBBLICA  
ILLUMINAZIONE

STATO **PROGETTO**

TIMBRI

TAVOLA

**TAV05.3**

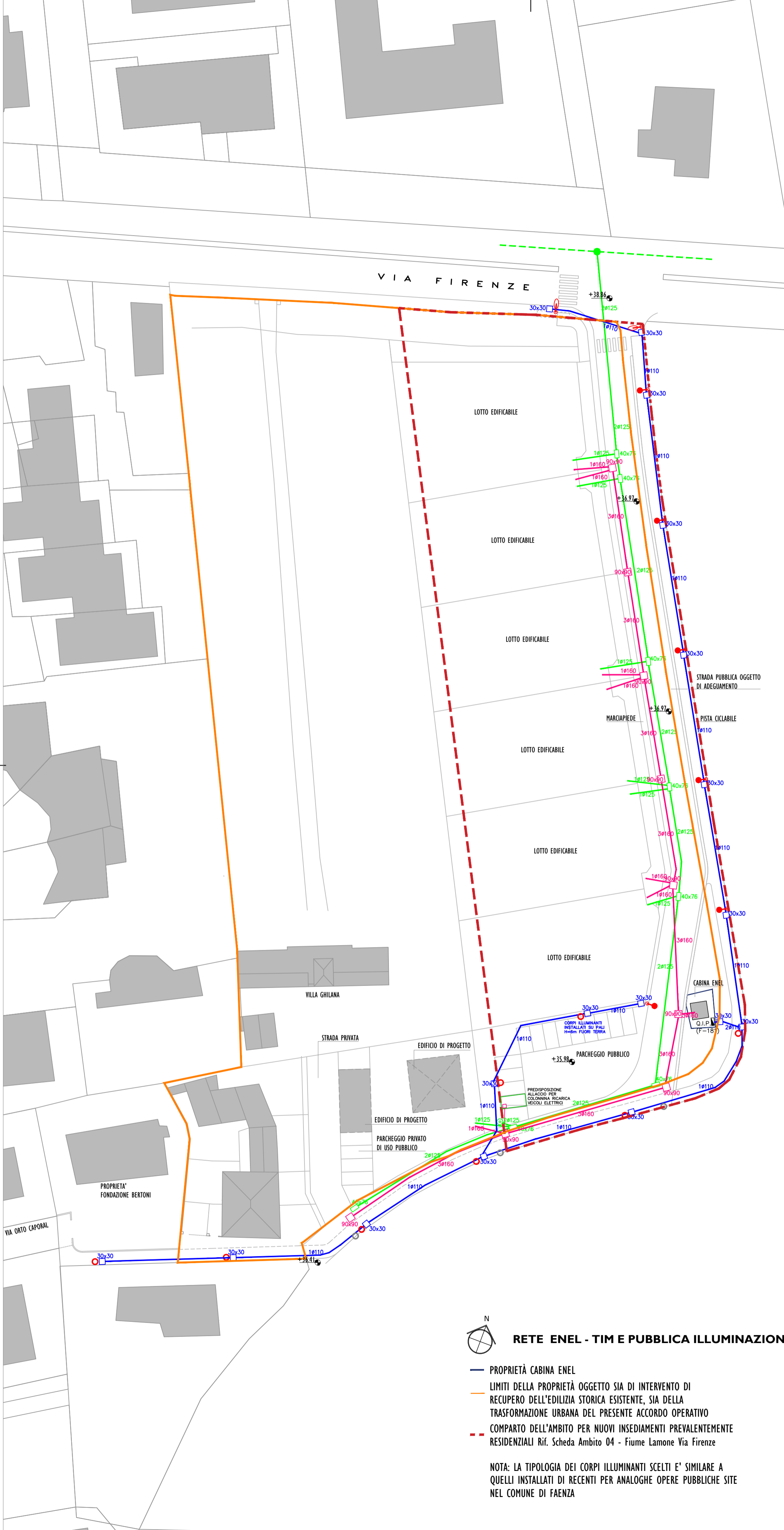
SCALA 1:500

CODICE COMMESSA 0142

DATA 15.01.2021

**PROGETTISTI**  
Arch. Maria Cristina Violani  
Arch. Riccardo Casamassima  
Geom. Andrea Bertoni

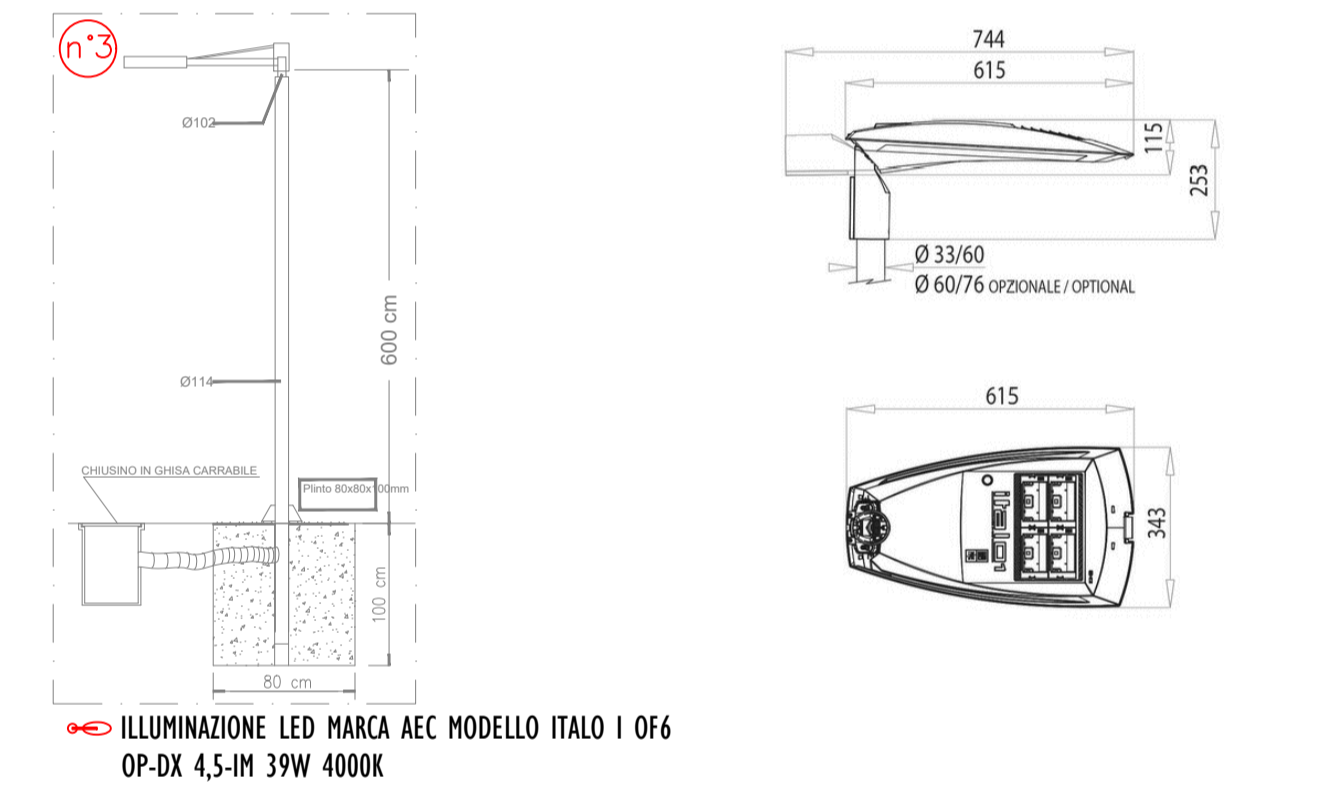
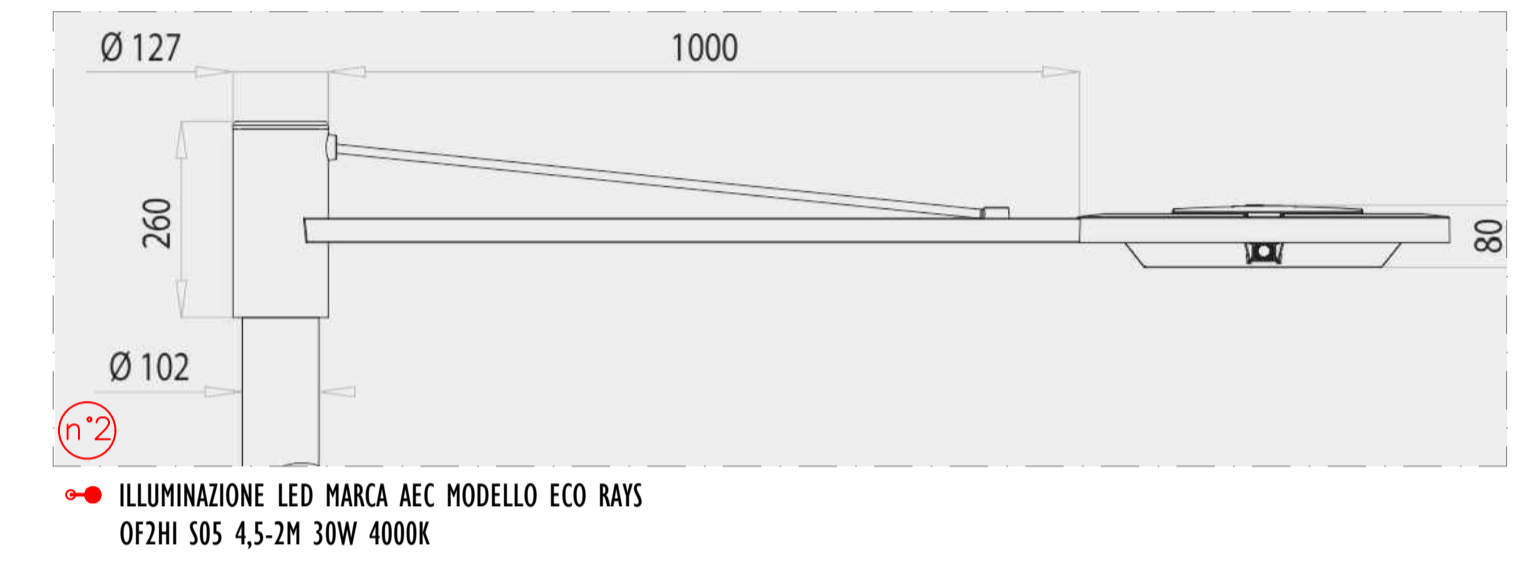
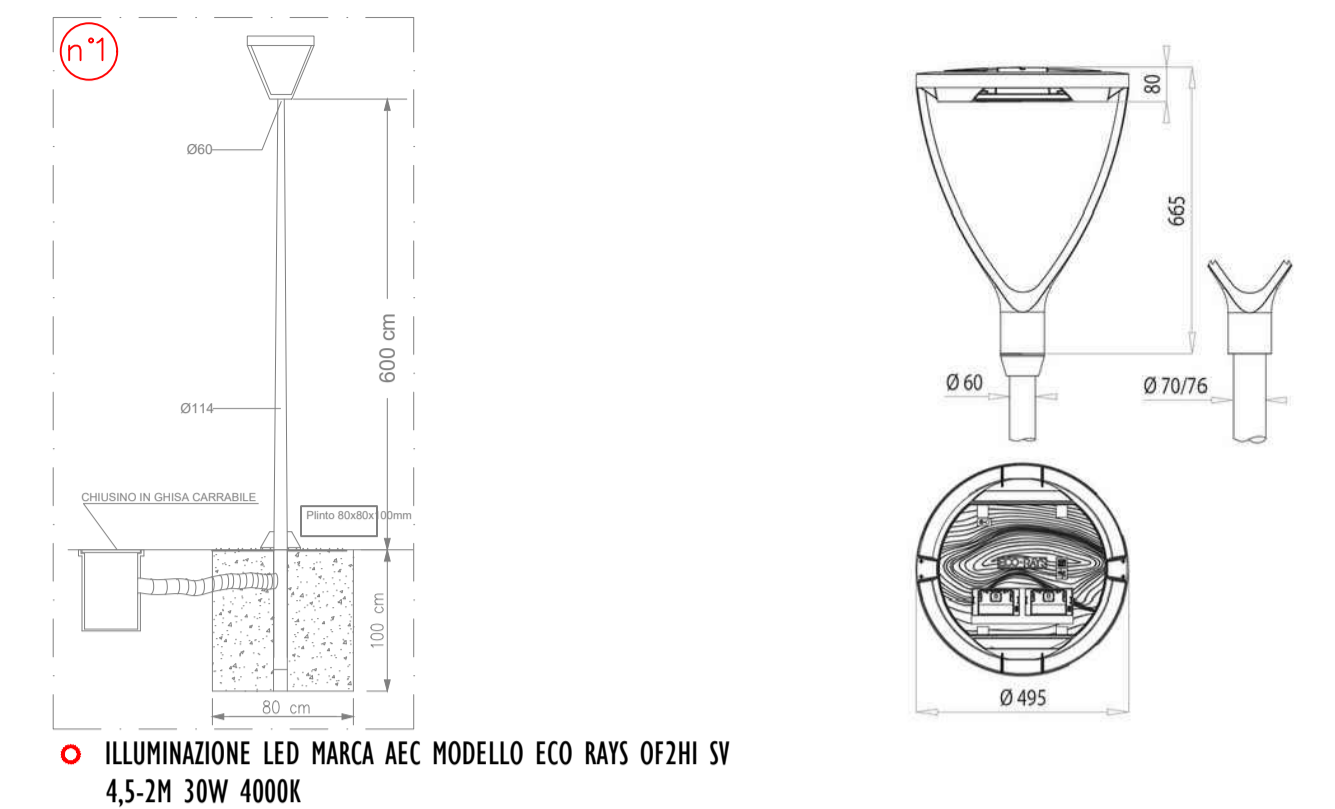
**VIOLANI ASSOCIATI**  
ARCH. RICCARDO CASAMASSIMA ING. GUIDO VIOLANI ARCH. MARIA CRISTINA VIOLANI GEOM. GIOVANNI VIOLANI  
Via Bergantini, 6 - 48018 Faenza RA Italy - Tel (+39) 0546 680844 (r.a.) Fax (+39) 0546 699446  
riccardo.casamassima@violaniassociati.it www.violaniassociati.it segreteria@violaniassociati.it



**RETE ENEL - TIM E PUBBLICA ILLUMINAZIONE**

— PROPRIETÀ CABINA ENEL  
— LIMITI DELLA PROPRIETÀ OGGETTO SIA DI INTERVENTO DI RECUPERO DELL'EDILIZIA STORICA ESISTENTE, SIA DELLA TRASFORMAZIONE URBANA DEL PRESENTE ACCORDO OPERATIVO  
- - COMPARTO DELL'AMBITO PER NUOVI INSEDIAMENTI PREVALENTEMENTE RESIDENZIALI Rif. Scheda Ambito 04 - Fiume Lamone Via Firenze

NOTA: LA TIPOLOGIA DEI CORPI ILLUMINANTI SCELTI E' SIMILARE A QUELLI INSTALLATI DI RECENTI PER ANALOGHE OPERE PUBBLICHE SITE NEL COMUNE DI FAENZA



**LEGENDA**

	ENEL linea BT
	Telecom
	Cavidotto interrato per distribuzione impianto I.P.
	Pozzetti per distribuzione impianto I.P.
	Pozzetti per distribuzione impianto Telecom
	Pozzetti per distribuzione impianto Enel
	Colonnina telefonica
	Armatura Led marca: AEC, mod: Eco Rays, mod: OF2H1 SV 4,5-2M, 30W, 4000K, attacco testapalo, scaricatori e dimmerazione integrata.
	Armatura Led marca: AEC, mod: Eco Rays, mod: OF2H1 S05 4,5-2M, 30W, 4000K, attacco con sbarccio da 1m, scaricatori e dimmerazione integrata.
	Armatura Led marca: AEC, mod: Italo 1, mod: OF6 OP-DX 4,5-1M, 39W, 4000K, attacco testapalo, scaricatori e dimmerazione integrata.

